

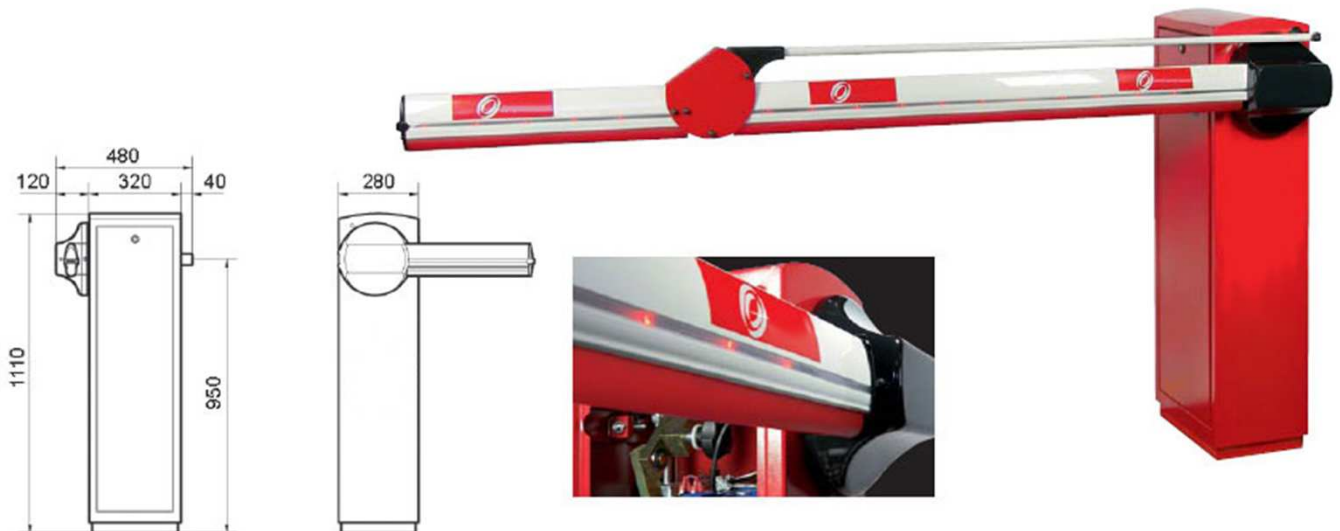
## SCHRANKE MOD. NIGHT & DAY-3 MOD. NIGHT & DAY-5 NIGHT & DAY-3 (FÜR PARKPLÄTZE, UND TELEPASS)

Eine starke und zuverlässige mechanische Konstruktion ist in einem gerade und robusten so integriert, dass selbst unter extremen klimatischen Bedingungen täglich Tausende von Manövern möglich sind und die Schranke auch auf Autobahnen für Telepass-Durchfahrten mit häufigem Richtungswechsel eingesetzt werden kann. Die Schranke wurde für bis zu 10000 Manöver pro Tag geprüft und zeichnet sich durch eine hervorragende Robustheit und Widerstandsfähigkeit des der verwendeten Materialien aus. Den spezifischen Normen entsprechende Oberflächenbehandlungen und sehr kurze Öffnungs- und Schließzeiten tragen dazu bei, dass diese Schrankenmodelle am Markt zu den Besten ihrer Art zählen.

### NIGHT & DAY-5 (FÜR MITTLERE BIS BREITE SCHNELLE DURCHFahrTEN GEEIGNET)

Diese schnelle Schranke für mittlere bis breite Durchfahrten (5 m x 3,8 Sek.) eignet sich für mehrere Tausend Manöver pro Tag, Der besonders robuste Getriebemotor wird seiner Aufgabe mehr als gerecht wird.

Aus diesem Grund können die angegebenen technischen Eigenschaften sogar noch überschritten werden.



#### NIGHT & DAY-3

#### NIGHT & DAY-5

VERSORGUNGSSPANNUNG	230V±10% 50/60 Hz	230V±10% 50/60 Hz
HANDBETRIEB	In der Struktur integriert	In der Struktur integriert
STEUERUNG	Integriert mod. CSB-BR	Integriert mod. CSB-BR
BETRIEBSFREQUENZ	10.000 Manöver pro Tag	5.000 Manöver pro Tag
ÖFFNUNGSZEIT	1,7"	3,8"
QUETSCHSCHUTZ	Richtungswechsel beim vorgang	Richtungswechsel beim vorgang
SCHRANKENBAUMLÄNGE	3 m	5 m
TEMPERATURBEREICH	-30°C +60°C	-30°C +60°C
BEWEGUNG	Mit Endlagenabbremung	Mit Endlagenabbremung
SCHUTZART	IP 65	IP 65
FARBE	Rot RAL 3002 mit Strukturack (ähnlich hammerschlag), alternativ Farben nach Wunsch	