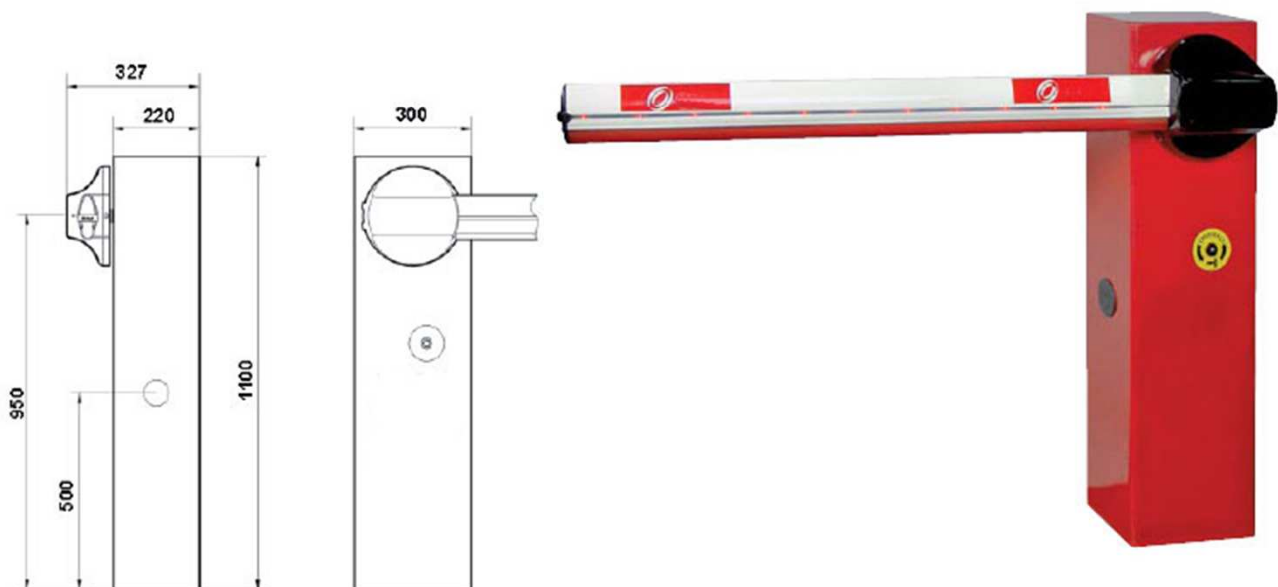


## SCHRANKE MOD. UP & DOWN

(FÜR DURCHFARTEN BEI MITTLERER BIS HOHER GESCHWINDIGKEIT IN GEMEINSCHAFTSBEREICHEN  
UND KLEINEN PARKPLÄTZEN GEEIGNET)

Klein, kostengünstig, innovativ und professionell, einfach, kostengünstig und innovativ. Die Schranke wird von einem 24Vdc Getriebemotor angetrieben und einer speziellen Steuereinheit überwacht, die Bewegung, Geschwindigkeit, Beschleunigung und Abbremsung ansteuert und bei jedem Stromausfall das Selbsteinlernen durchführt.

Die enthaltene Vorrichtung gewährleistet insbesondere beim Schließen (gemäß EN 12453) die für gemischte Durchgänge erforderliche Sicherheit. Die geradlinige Form passt perfekt in jede Umgebung.



VERSORGUNGSSPANNUNG	230V±10% 50/60 Hz
BETRIEBSSPANNUNG	24 Vdc
HANDBETRIEB	Extern mit Schlüssel
STEUERUNG	Integriert mod. Log-BT
BETRIEBSFREQUENZ	1.000 Manöver pro Tag
ÖFFNUNGSZEIT	3 bis 8 Sek.
QUETSCHSCHUTZ	Richtungswechsel beim Vorgang - Bewegungsstopp beim Öffnen
SCHRANKENBAUMLÄNGE	2,50±4 m
TEMPERATURBEREICH	-20°C +60°C
BEWEGUNG	Elektronisches Beschleunigen und Abbremsen
SCHUTZART	IP 64
FARBE	Rot RAL 3002 tupflackiert