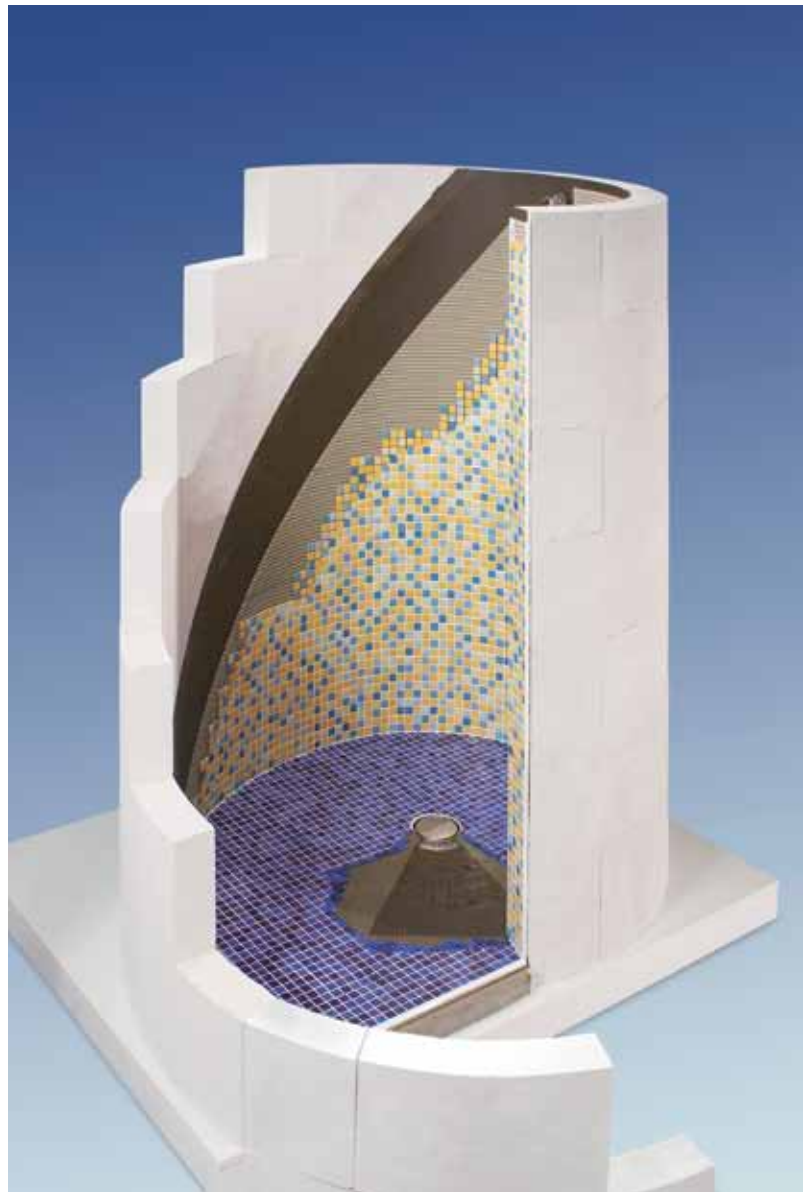


YTONG Segmentbogensteine

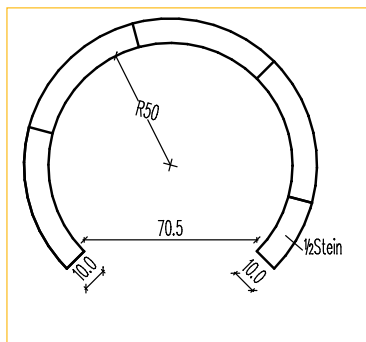
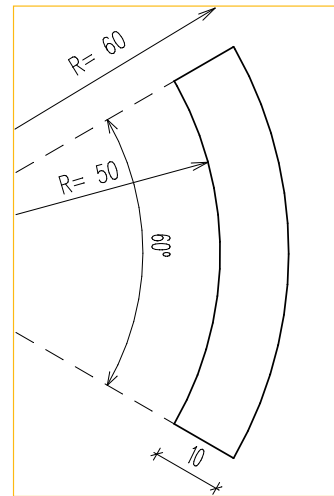
Vorteile auf einen Blick

- massiver Bogenstein für den kreativen Innenausbau: Rund- und Schneckenduschen, gebogene Abmauerungen bzw. Trennwände, Kachelofen-Unterbauten, etc.
- Vollstein (keine Hohlräume): idealer Befestigungsgrund
- schnelle Verarbeitung im Dünnbett-Verfahren durch handliche Formate
- einfache Bearbeitung
- Glatte Oberfläche für perfektes Finish mit Spachtelmassen
- Verfliesen direkt auf der unverputzten Wandoberfläche möglich
- Praktische Formate und Krümmungen für individuelle Lösungen

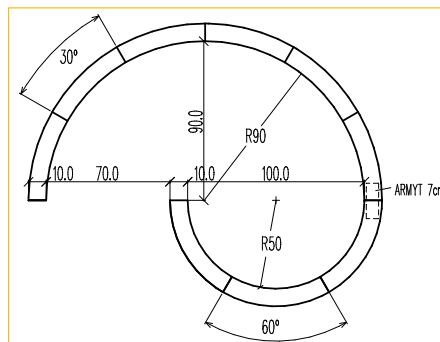


Technische Daten

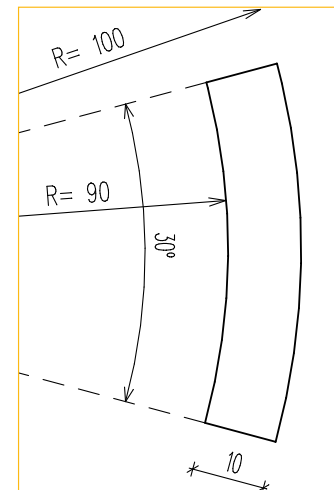
Kriterium	Dimension	Güteklasse PP 2	
Steindruckfestigkeit i.M.	N/mm ²	2,5	
Rohdichteklasse	—	0,50	
Wärmeleitfähigkeit λ_D	W/mK	0,13	
Rechenwert Eigenlast	kN/m ³	6,0	
Diffusionswiderstand μ	—	5	
Segmentbogen-Abschnitt	Grad	60°	30°
Radius innen/außen	cm	50/60	90/100
Höhe	cm	25	25
Breite	cm	10	10
Paletteninhalt	Stk.	36	36



Runddusche mit Segmentbogensteinen



Schneckendusche mit Segmentbogensteinen



Technische Regelwerke:

Porenbetonsteine nach ÖNORM EN 771-4 und B 3209

Anwendungsbereich:

Schneckenduschen, Rundduschen, runde Innenwände, kreativer Innenausbau

Profilierung:

glatt

Maßgenauigkeit:

Radius/Breite $\pm 1,5$ mm, Höhe $\pm 1,0$ mm

Verarbeitung und Ausführung:

Vermörtelung in den Stoß- und Lagerfugen wie bei YTONG Plansteinen

Mörtel:

YTONG Planblockmörtel M10 nach EN 998-2

Wärme, Schall, Brand:

Die Werte der einzelnen Wanddicken sind der Tabelle "bautechnischen Werte" zu entnehmen.

Oberflächenbehandlung:

YTONG Innenputz, Spachtelmasse mit Gewebeeinlage, Gips- bzw. Kalk-Gipsputze, Verfliesen ohne vorheriges Verputzen möglich